

GENETISCHE STRUKTUR DER FISCHOTTERPOPULATION IM ERZGEBIRGE

Genetic assessment of the Eurasian otter population in the Ore Mountain Range

Berardino COCCHIARARO^{1,2}, Lukáš POLEDNÍK³, Berit KÜNZELMANN⁴,
Václav BERAN⁵, Carsten NOWAK^{1,2}

¹Zentrum für Wildtiergenetik, Senckenberg Research Institute and Natural History Museum Frankfurt, 63571 Gelnhausen, Germany; berardino.cocchiararo@senckenberg.de

²LOEWE Centre for Translational Biodiversity Genomics (LOEWE-TBG), Senckenberganlage 25, 60325 Frankfurt am Main, Germany

³ALKA Wildlife, o.p.s., Lidéřovice 62, 38001 Dačice

⁴AG Naturschutzinstitut Region Dresden e.V., Weixdorfer Str 15, 01129 Dresden, Germany

⁵Muzeum města Ústí nad Labem, Masarykova 1000/3, 400 01 Ústí nad Labem

Keywords: *Lutra lutra*, genetic wildlife monitoring, noninvasive genetic sampling, conservation biology

Zusammenfassung

Nach einem massiven Rückgang des Vorkommens des Fischotters (*Lutra lutra*) im vergangenen Jahrhundert begann er sein ehemaliges Verbreitungsgebiet wieder neu zu besetzen. Ein solches Gebiet, in das der Fischotter zurückkehrte, ist auch das Erzgebirge an der deutsch-tschechischen Grenze. In diesem Gebiet konnten für genetische Untersuchungen 80 Kotproben und 14 Fischottergewebeproben gewonnen werden. Mit Hilfe von 21 Mikrosatelliten-Markern konnten 41 verschiedene Individuen identifiziert werden. Ein Vergleich des Genotyps dieser Tiere mit Referenzdaten aus zwei potentiellen Quellpopulationen in Sachsen (Deutschland) und in Südböhmen (Tschechische Republik) ergab, dass der Fischotter im Erzgebirge überwiegend sächsischer Abstammung ist. Nichtsdestotrotz wurden aber auch ein Tier aus Südböhmen identifiziert und sechs Tiere, die ein hohes Maß der Kreuzung mit Tieren aus der südböhmischen Population aufwiesen. Das deutet auf einen Genfluss aus Südböhmen ins Erzgebirge hin. Das Maß der genetischen Vielfalt der erzgebirgischen Population deutet darauf hin, dass es keine Anzeichen einer geringen genetischen Variabilität oder einer Inzucht gibt, wobei die Heterozygotiewerte den Werten der sächsischen und südböhmischen Population sowie anderen europäischen Populationen sehr ähnlich waren.

Abstract

Following its massive decline during the last century the Eurasian otter has started to reoccupy parts of its former range within several European countries. The Ore Mountain Range at the German-Czech border represents an excellent showcase for a recent otter recolonization, raising basic questions about population origin and recolonization route. Here, we show results of a genetic analysis of 80 spraints and 14 tissue samples from otters collected in the Ore Mountains. 41 individuals were found from 60 samples that were successfully genotyped with 21 microsatellite markers. A comparison of those genotypes with reference data from the two potential source populations in Saxony (German side) and South Bohemia (Czech side) showed that most Ore Mountain individuals strongly resemble the Saxonian otters. One individual belonged to the South Bohemian population as well as six significantly admixed individuals were detected, indicating gene flow from the South Bohemian into the Ore Mountain population too. Measures of genetic diversity showed no signs of genetic depletion or inbreeding, with heterozygosity levels being similar to those of the Saxonian and Bohemian source populations as well as other European otter populations.

Einleitung

Im Laufe des vergangenen Jahrhunderts kam es in Mitteleuropa zu einem markanten Rückgang des Verbreitungsgebietes des Fischotters (*Lutra lutra*). In den letzten drei Jahrzehnten kommt es aber zu einer langsamen und allmählichen Rückkehr des Fischotters in das ursprüngliche Verbreitungsgebiet

(Mucci et al. 2010, Kruuk 2006). Seit den achtziger Jahren des 20. Jahrhunderts, als die ersten Tiere beobachtet wurden, bis heute, stellte sich eine allmähliche Wiederbesiedlung des Erzgebirges durch den Fischotter und die Entwicklung einer lokalen Population ein (Poledník et al. 2007, Poledník et al. 2012, Poledník et al. 2017, Poledník et al. 2020, Zoepfel 2018). Aus den Vorkommenskartierungen

kann nicht eindeutig abgeleitet werden, woher der Fischotter ins Erzgebirge zurückkehrte, als eine Quelle für die Besiedlung des Erzgebirges kommen aber zwei bestehende Populationen des Fischotters in Betracht, und zwar die „sächsische“ und die „südböhmische“. Die Herkunft des erzgebirgischen Fischotters hängt erstens von der Entfernung von der Quellpopulation (die ausreichend groß und stark sein muss, um überhaupt eine Migration möglich zu machen) und auch von dem Vorkommen von Migrationsbarrieren in der Landschaft ab. Als eine bedeutende Barriere, die die Migration des Fischotters vom Süden her beeinflussen könnte, kommt das Brüxer Braunkohlebecken mit dem durch den Kohlebergbau zerstörten Gewässernetz in Frage. Von Nordosten aus könnte das dicht besiedelte Gebiet im Elbtal in Sachsen (in der Umgebung von Dresden) zu Komplikationen bei der Migration führen. Eine Frage ist auch, ob selbst der etwa 120 km lange und 800–1240 m NN hohe Erzgebirgskamm eine Barriere für die Migration des Fischotters darstellen könnte.

Weil es keine eindeutigen morphologischen Merkmale gibt, nach denen die einzelnen Fischotterpopulationen unterschieden werden könnten, wurden zur Feststellung der Herkunft der erzgebirgischen Population nicht-invasive genetische Methoden angewendet. Daneben ermöglichen es die genetischen Verfahren auch, die Struktur der Population, die genetische Vielfalt und die Verwandtschaft einzuschätzen (Waits und Paetkau, 2005). Eine leicht zugängliche Quelle zur DNA des Fischotters ist auch der Fischotterkot (Mason und Macdonald 1987, Lampa et al. 2015), im Vergleich mit anderen Säugetierarten ist aber die Qualität sowie die Menge der DNA im Fischotterkot leider gering (Hájková et al. 2006). Dank dem etablierten Sammeln von zufällig gefundenen toten Tieren in den Untersuchungsgebieten konnten DNA-Proben für diese Studie auch um Gewebeproben ergänzt werden, die in verschiedenen Sammlungen aufbewahrt werden.

Diese Studie soll Antworten auf folgende Fragen geben: i) Welche Population (die sächsische oder die südböhmische) war die Quelle für die Wiederbesiedlung des Erzgebirges? ii) Wie ist die genetische Vielfalt des erzgebirgischen Fischotters im Vergleich mit der Quellpopulation? iii) Gibt es einen feststellbaren Genfluss zwischen der erzgebirgischen Population des Fischotters und den Populationen in Sachsen und Südböhmen, oder ist diese Population genetisch isoliert?

Material und Methoden

Untersuchungsgebiet und Proben

Die in dieser Studie verwendeten Proben setzten sich wie folgend zusammen: 80 Kotproben, 69 Gewebeproben aus drei festgelegten Gebieten (Abb. 1). 55 Muskelgewebeproben wurden als Referenzproben verwendet, und zwar für die sächsische Population (n = 13) und die südböhmische Population (n = 42). 2) Weitere 14 Muskelgewebeproben sowie alle Kotproben wurden im Untersuchungsgebiet, im Erzgebirge gesammelt (Abb. 2). Die Sammlung von Kot fand in der Zeit von Januar bis April 2019 statt, also während der kalten Jahreszeit. Bei frischer Schneedecke wurden unterschiedliche Fließgewässer abgegangen mit dem Ziel, im gesamten Untersuchungsgebiet, möglichst breit verteilt ausschließlich frische Losungen (DNA in einem besseren Zustand) zu sammeln. Die Gewebeproben entstammen einer langfristigen Sammlung zufällig aufgefundener toter Tiere (größtenteils von Straßen), wobei die Gewebeproben in den Sammlungen des Städtischen Museums in Aussig (Muzeum města Ústí nad Labem), des Museums in Dresden sowie des Sammelsuriums des Museums der Westlausitz aufbewahrt werden. Ausgewählt wurden Proben mit Herkunft aus den Jahren 2014 bis 2019.

Aufbereitung der Proben und Bestimmung des Genotyps

Die Extraktion der DNA aus dem Fischotterkot wurde im Labor durch Kombination von zwei Extraktions-Kits durchgeführt: QIAamp Fast DNA Stool Mini Kit und QIAamp DNA Blood Midi Kit (Qiagen, Germany). Die DNA-Qualität wurde mit Hilfe eines intern entwickelten fischotterspezifischen Multi-Locus-qPCR-Tests ausgewertet. Im Folgenden wurden nur die DNA-Proben bearbeitet, die den Mindestanforderungen hinsichtlich ihrer Qualität genühten. Um einzelne genetische Profile zu erhalten, wurden diese Proben dreimal unter Einsatz folgender Mikrosatelliten genotypisiert: Lut435, Lut453, Lut604, Lut615, Lut701, Lut715, Lut717, Lut733, Lut782, Lut818, Lut832, Lut833, Lut902 (Dallas et al., 1998 and 1999), OT04, OT05, OT07, OT14, OT17, OT19, OT22 (Huang et al., 2005), RIO18 (Beheler et al., 2005); und zwei weitere Marker zur Identifizierung des Geschlechts, SRY (Dallas et al., 2000) und

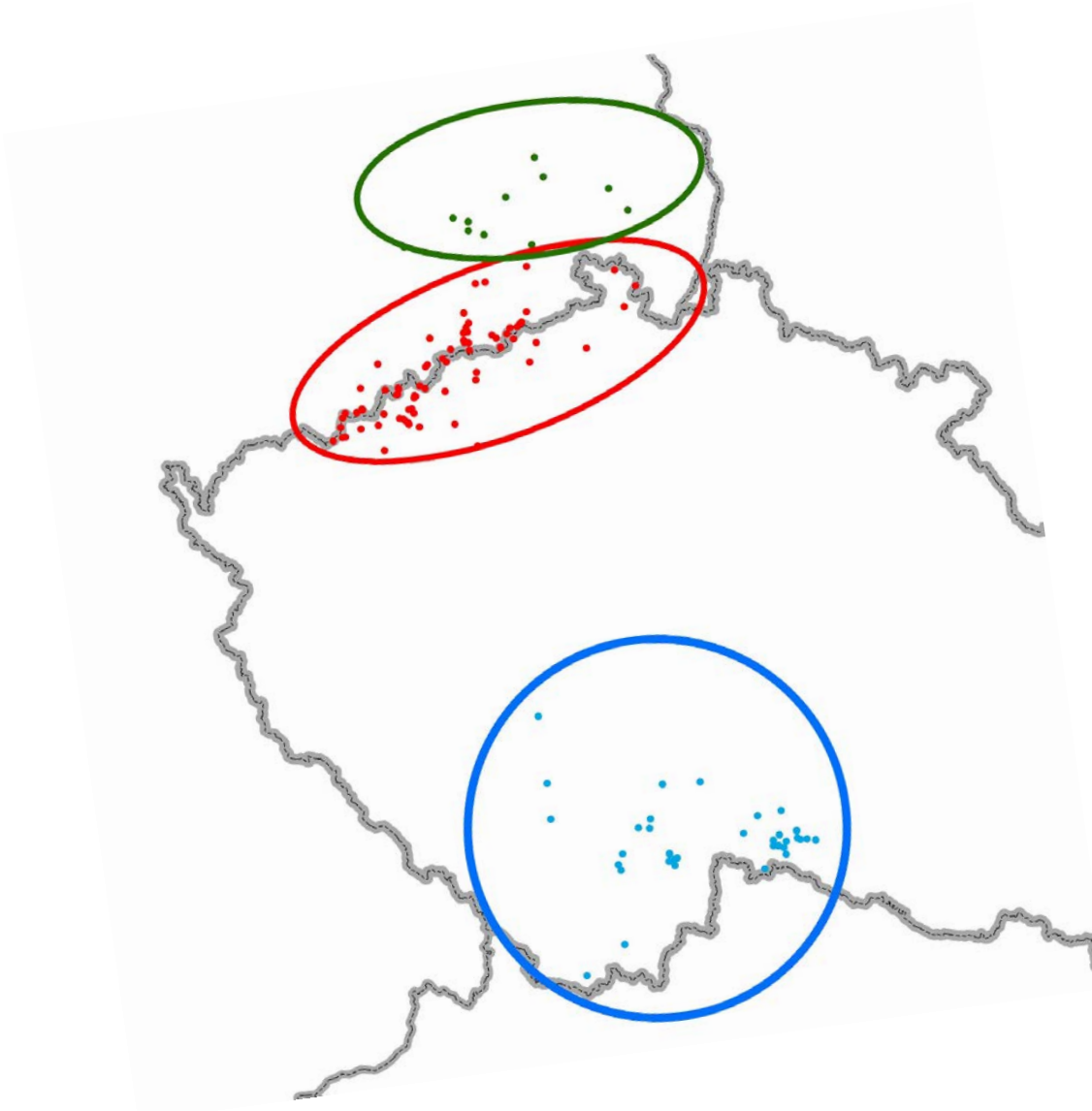


Abb. 1. Untersuchungsgebiete (grün – Sachsen, blau – Südböhmen, rot – Erzgebirge)

Fig. 1. Study area and location of samples (green – Saxony, blue – South Bohemia, red – Ore mountains)

P1-5EZ/ZFX (Mucci und Randi 2007). Negative Proben wurden nachfolgend ausgeschlossen. Für Proben mit einem mittleren und hohen Maß positiver PCR wurde aus Gründen der Fehlerminimierung bei der Genotypisierung eine weitere dreifache Genotypisierung durchgeführt (Navidi et al. 1992, Taberlet et al. 1996). Konnten keine zuverlässigen Genotypen gewonnen werden, wurde eine dritte bzw. vierte Runde der Genotypisierung durchgeführt. Die aus dem Gewebe isolierte DNA war wesentlich hochwertiger. Mit Ausnahme einiger degradiertes Proben war eine dreifache Genotypisierung ausreichend.

Die PCR-Produkte wurden nachfolgend einer Fragmentanalyse mit Hilfe von ABI 3730 Genetic

Analyzer (Lifetechnologies, Thermofisher Scientific) unterzogen, die Allele wurden mit Hilfe eines Vergleiches mit dem GeneScan™ 600 LIZ-Standard unter Anwendung des Programms GENE-MARKER v. 2.2 (Softgenetics) eingelesen.

Die resultierenden Genotypen wurden auf der Grundlage des folgenden Verfahrens (Koelewijn et al. 2010, leicht modifiziert) entwickelt: i) Vier bis zwölf unabhängige Wiederholungen mit demselben Allel am Locus bedeuten Homozygotie. ii) Zwei bis zwölf unabhängige Wiederholungen mit demselben Allelpaar am Locus bedeuten Heterozygotie. iii) Wenn das entsprechende Allel zwischen sechs bis zwölf Wiederholungen der PCR nur

einmal vorkam, so wurde die Probe für den entsprechenden Locus als homozygot bezeichnet.

Die resultierenden Genotypen wurden dann einzelnen konkreten Individuen nach folgenden Regeln zugeordnet: als erstes wurden den einzelnen Individuen Proben mit einer hohen Übereinstimmung der einzelnen Wiederholungen zugeordnet; anschließend wurden den Individuen Proben zugeordnet, in denen zwar einige Loci fehlten oder nicht eindeutig genotypisiert wurden, aber die meisten Loci des genetischen Profils konsistent waren. Auf der Grundlage dieser beiden Verfahren wurde diese Grundreihe einzelner, auf hochwertigen Proben basierenden Genotypen entwickelt. Danach wurden die Proben mit mindestens acht bis zehn konsistenten Loci (s. Werte PID und PID-sib) mit dem Basis-Set zuverlässiger Genotypen verglichen. Wurde eine Übereinstimmung gefunden, so wurden diese den bekannten Individuen

zugeordnet. Konnte für diese Proben keine Übereinstimmung gefunden werden, so wurden diese aus weiteren Untersuchungen ausgeschlossen. Auch Proben mit weniger als acht konsistenten Loci wurden aus weiteren Analysen ausgeschlossen.

Die potentiellen Fehler der Genotypisierung wurden mit Hilfe des Programms MICROCHECKER v2.2.3 identifiziert (Van Oosterhout et al. 2004).

Die Fähigkeit, die einzelnen Individuen mit Hilfe von 21 Mikrosatelliten-Marker sicher zu unterscheiden, wurde durch die Schätzung der „Wahrscheinlichkeit der Identität“ (PID) und der „Wahrscheinlichkeit der Identität der Geschwister“ (PIDsib) nach Waits, Luikart und Taberlet (2001) unter Anwendung des Programms GENALEX Version 6.501 (Peakall und Smouse, 2012) geprüft, dafür waren mindestens 8–10 identifizierte Loci nötig.

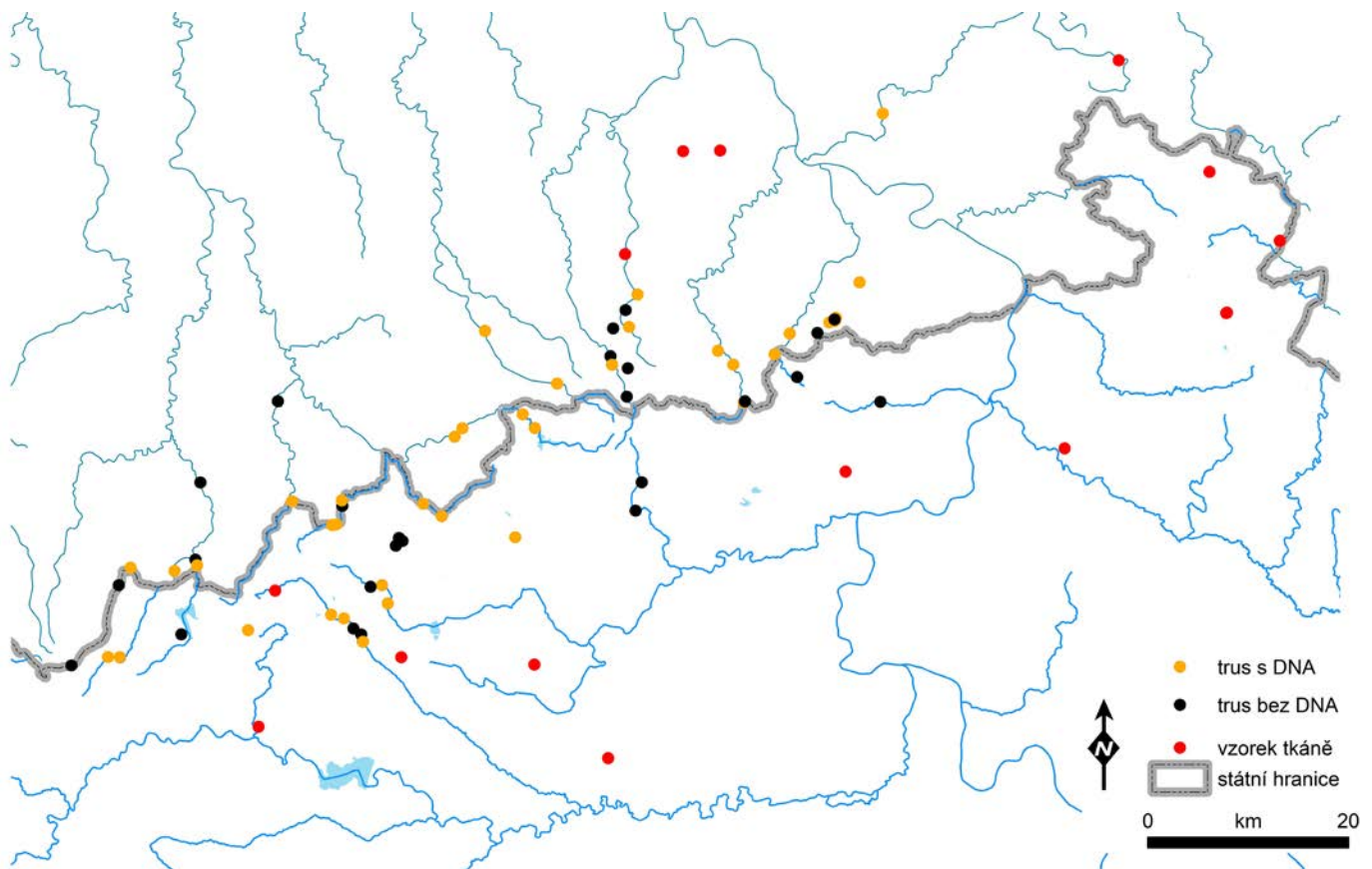


Abb. 2. Verteilung der im Rahmen der Studie verwendeten Proben, Erzgebirge (orange – Kot mit DNA, schwarz – Kot ohne DNA, rot – Gewebeprobe, graue Linie – Staatsgrenze); Fig. 2. Distribution of samples collected in Ore mountains (orange – spraint with DNA, black – spraint without DNA, red – tissue samples, grey line – state border)

Analyse auf der Ebene der Populationen

Die einzelnen genetischen Populationen wurden mit Hilfe des Programms STRUCTURE (Pritchard et al. 2000) unter folgender Einstellung identifiziert: 500,000 MCMC Wiederholungen nach 250,000 burn-in; zehn Wiederholungen für $K = 1-5$; Admixture-Modell mit korrelierten Allelfrequenzen. Die wahrscheinlichsten Werte K wurden im Evanno-Verfahren (Evanno, Regnaut und Goudet 2005) mit Hilfe des Programms STRUCTURE HARVESTER (Earl und vonHoldt, 2012) unter Anwendung des LARGEKGREEDY-Algorithmus CLUMPP (Jakobsson und Rosenberg 2007) ausgewählt.

Für die Zuordnung der einzelnen identifizierten Genotypen zu einer der drei Populationen (unter Verwerfung der „Admixture“ – Individuen) wurde für alle drei Populationen ihre genetische Vielfalt sowie ihre genetische Differenzierung berechnet (mit Hilfe der Programme GENALEX verse 6.501 (Peakall und Smouse 2012), GENEPOP verse 4.7.5 (Rousset 2008) a FSTAT verse 2.9.3.2 (Goudet 1995)). Eine Analyse der Verwandtschaft wurde mit Hilfe der Software ML-RELATE (Kalinoski et al., 2006) und COLONY 2.0 (Jones und Wang 2010, Wang 2004) durchgeführt.

Ergebnisse und Diskussion

Identifizierung der Individuen und Validierung der Daten

Insgesamt konnten 64 Muskelgewebeproben für alle Mikrosatelliten-Loci erfolgreich genotypisiert werden. Bei einer Probe fehlten Angaben zu drei Loci und bei weiteren vier Proben für einen Locus. Das kann durch eine Degradierung der DNA in den verwesenden Kadavern, bevor sie im Gelände gesammelt wurden, erklärt werden. Eine Untersuchung von zwei Gewebeproben ergab denselben Genotyp, somit wurden beide Proben einem Individuum zugeordnet. Insgesamt konnten aus den Geweben 68 Tiere (21 Weibchen und 47 Männchen) identifiziert werden.

Für insgesamt 46 der 79 erfassten Kotproben konnte der Genotyp erfolgreich ermittelt werden (Erfolgsquote = 58 %). Das ist ein höherer Anteil, als das bei den meisten anderen nicht-invasiven genetischen Fischotterstudien der Fall ist (Erfolgsquote zwischen 14 % und 73 %, s. Hájková et al. 2009). Von den 80 Kotproben konnten 32 erstklassige (gesamter Genotyp, hohes Maß an Amplifikation und eine Übereinstimmung zwischen den einzelnen Replikationen) und acht hochwertige

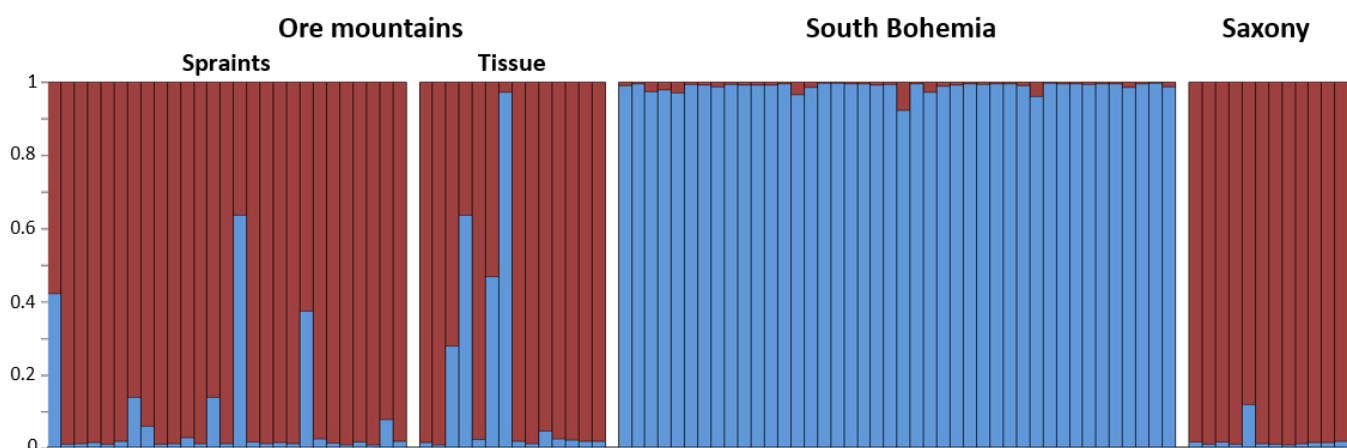


Abb. 3. Identifizierung der Populationsstruktur mit Hilfe einer Analyse im Programm STRUCTURE, basierend auf 21 Mikrosatelliten-Markern für 41 Individuen aus dem Erzgebirge (Ore mountains), 12 Tiere aus Sachsen (Saxony) und 42 Tiere aus Südböhmen (South Bohemia). Dargestellt wird das Diagramm des Programms STRUCTURE für den wahrscheinlichsten Wert $K = 2$, berechnet im Evanno-Verfahren

Fig. 3. Identification of population structuring using Bayesian clustering implemented in STRUCTURE based on 21 microsatellite markers for 41 individuals from the Ore Mountains, 12 from Saxony and 42 from South Bohemia. Shown is a STRUCTURE plot for the most likely $K = 2$ population substructuring as calculated with the Evanno method

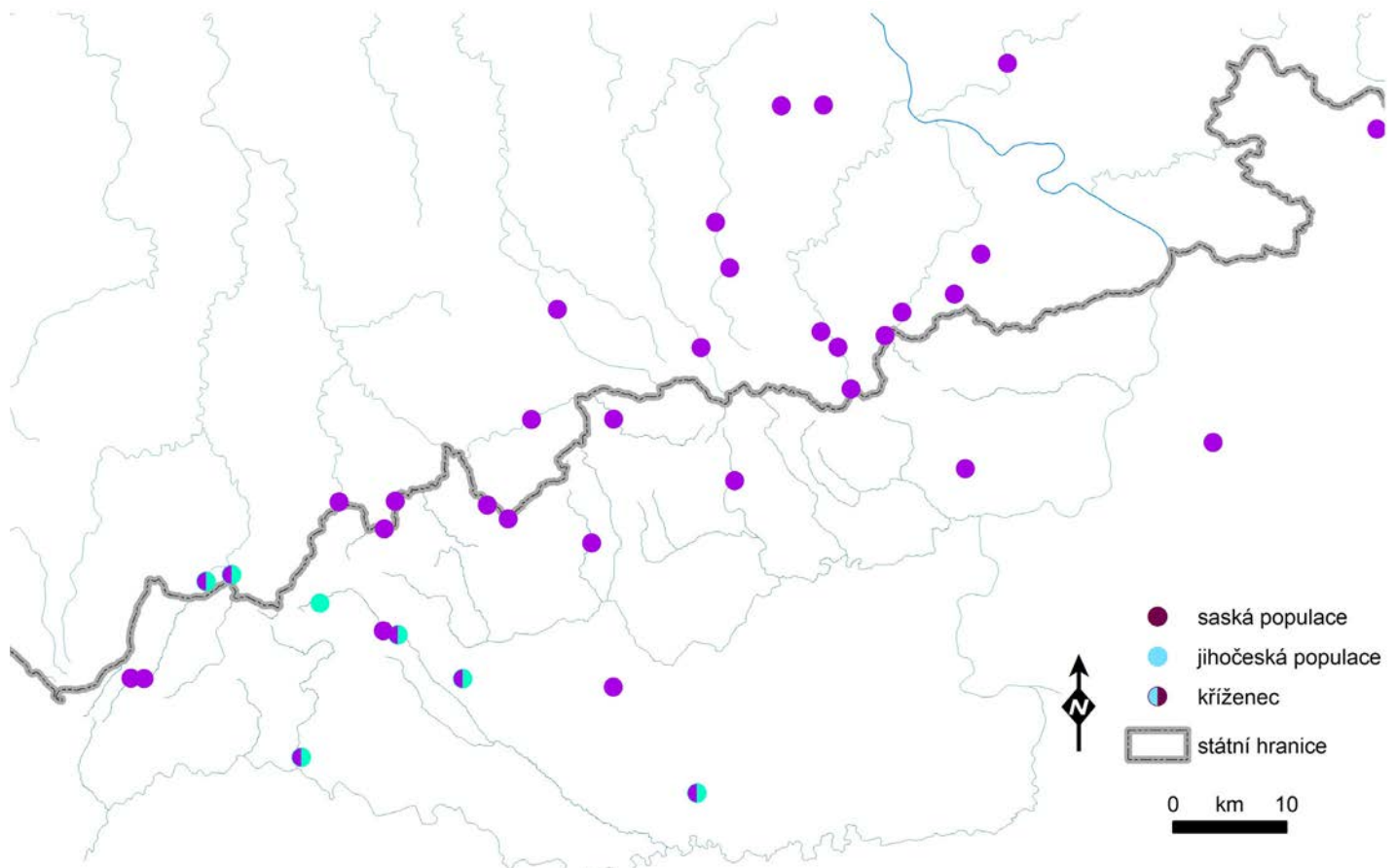


Abb. 4. Genetische Zuordnung der einzelnen Individuen aus dem Erzgebirge zur sächsischen (lila) und südböhmischen Population (blau); kříženec = Kreuzung aus beiden Populationen; Fig. 4. Genetic assignment of each individual samples collected in Ore mountains to Saxony (purple) or South Bohemia (blue) population; kříženec = crossbred

(Genotyp mit mehr als 16 Genorten mit übereinstimmenden Replikationen) Profile genotypisiert werden. Weitere sechs Kotproben wurden bekannten Individuen auf Grundlage von unvollständigen, aber konsistenten Genotypen (je 13 Genorte) zugeordnet. Dies war der PIDSib-Schwellenwert. Vier Kotproben konnten nicht verwendet werden, weil diese selbst nach neun bis zwölf Runden der Genotypisierung einen unzuverlässigen Genotyp aufwiesen. Eine Kotprobe wurde einer anderen Art als dem Fischotter, zugeordnet, dem Steinmarder (*Martes foina*). Bei 29 Kotproben konnte nicht die angeforderte Mindestmenge der DNA gewonnen werden. Diese wurden deswegen aus den Untersuchungen gänzlich ausgeschlossen. Insgesamt konnten von 46 positiven Kotproben 27 Fischotter-Individuen (13 Weibchen und 14 Männchen) identifiziert werden.

Die Schätzung der Unterscheidungsfähigkeit mit Hilfe von 24 Mikrosatelliten-Markern hat

gezeigt, dass im Fall von nicht verwandten Tieren zu ihrer Unterscheidung fünf Marker (PID) reichen. Für eine sichere Bestimmung der Tiere in der ersten Stufe der Verwandtschaft (PIDSib) werden aber mindestens 13 Marker gebraucht.

Die Prüfung der identifizierten Genotypen mit Hilfe des Programms MICROCHECKER brachte keinen Nachweis systematischer Fehler in der Genotypisierung und entdeckte auch keine Loci mit Nullallelen.

Analyse der Struktur der Population und der genetischen Vielfalt

Durch Analysen im Programm STRUCTURE konnten die drei untersuchten Populationen in zwei Cluster aufgeteilt werden (Abb. 3). Die sächsische Referenzgruppe (12 Individuen) und die meisten Proben aus dem Erzgebirge (39 Individuen) wurden einem gemeinsamen Cluster zugeordnet, der

Tabelle 1. Die genetische Vielfalt (F_{ST}) zwischen den drei untersuchten Populationen
 Tab. 1. Genetic differentiation (F_{ST}) between the three studied populations

Population (population)	Erzgebirgische Population (Ore mountains)	Südböhmische Population (South Bohemia)
Sächsische Population (Saxony)	0,018	0,186
Südböhmische Population (South Bohemia)	0,17	-
Erzgebirgische / sächsische Population (Ore mountains / Saxony)	-	0,170

von dem durch die Referenzproben aus Südböhmen (42 Individuen) gebildeten Cluster getrennt wurde. Bei sechs Individuen aus dem Erzgebirge konnten hohe Werte der Kreuzung mit der südböhmischen Population nachgewiesen werden, ein erzgebirgisches Individuum konnte zur südböhmischen Population eindeutig zugeordnet werden. Dieses Ergebnis zeigt, dass die meisten im Erzgebirge lebenden Fischotter der sächsischen Population angehören. Die Entdeckung von Mischindividuen und eines Tieres mit einem dem Fischotter aus Südböhmen entsprechenden genetischen Profil, deutet auf einen Genfluss von Südböhmen ins Erzgebirge hin. Die Tatsache, dass die meisten Tiere aus dem Erzgebirge genetisch eindeutig einer oder der anderen Quellpopulation zugeordnet werden konnten, deutet darauf hin, dass der Prozess der Mischung am Anfang steht, oder er in Folge der Barrieren für die Migration des Fischotters aus Südböhmen verhindert wird. Beide Ursachen werden im Grunde genommen durch die Angaben aus der Vorkommenskartierung, die Habitatqualität in dem Gebiet sowie eine detailliertere Sicht auf die Verortung der einzelnen Individuen bestätigt (Abb. 4). Laut Poledník et al. 2007 und Poledník et al. 2012 kam es zu einer vollen Besiedlung des Erzgebirges durch den Fischotter erst irgendwann

im Zeitraum zwischen den Jahren 2006 bis 2012, also 1–2 Generationen zurück. Aus einer detaillierteren Darstellung der Verteilung der Individuen im Raum können weitere Informationen abgeleitet werden (Abb. 4). Die Individuen mit einer Herkunft aus beiden Quellpopulationen befinden sich mehr im westlichen Teil des Erzgebirges. Im östlichen Teil, auch auf der tschechischen Seite, befinden sich nur Tiere mit Herkunft aus der sächsischen Population. Das ist eine Bestätigung der Vermutung, dass das zerstörte Gewässernetz im Bereich der Braunkohletagebaue eine Barriere für die Migration des Fischotters darstellt. Demgegenüber zeigt das Vorkommen von Tieren mit Herkunft aus der sächsischen Population an der Südseite des Erzgebirges sowie das Vorkommen von Hybriden, dass in Richtung Nord-Süd eine regelmäßige Migration der Tiere stattfindet und die Höhenlage sowie die Wasserscheide für den Fischotter allgemein kein Hindernis darstellt.

Wie bereits Ergebnisse aus dem Programm Structure gezeigt haben, wurde das höchste Maß der genetischen Vielfalt zwischen der südböhmischen und den anderen zwei Populationen (der sächsischen und der erzgebirgischen) entdeckt. Zwischen den sächsischen und erzgebirgischen Tieren konnten

Tabelle 2. Werte der genetischen Vielfalt der einzelnen Populationen: Durchschnittliche Anzahl der Allele (N_A), beobachtete (H_O), erwartete (H_e) und unverfälschte („unbiased“) Heterozygotie (uH_e), Abweichung vom Hardy-Weinberger-Gleichgewicht (Anzahl der Loci mit nicht signifikanter / signifikanter Abweichung vom HWE, $p < 0.05$) und Inzuchtkoeffizient

Tab. 2. Genetic diversity with mean number of alleles (N_A), observed (H_O), expected (H_e) and unbiased (uH_e) heterozygosity as well as departures from Hardy-Weinberg equilibrium (n loci not significant/n loci significantly deviating from HWE, $p < 0.05$) and Fixation index (F)

Population (population)	n	N_A	H_O	H_e	uH_e	HWE	F
Erzgebirge (Ore Mountains)	34	4.52	0.568	0.550	0.558	2/21	-0.030
Sachsen (Saxony)	12	3.57	0.508	0.521	0.543	2/21	0.025
Südböhmisch (South Bohemian)	42	4.24	0.528	0.534	0.540	5/21	0.007

keine signifikanten Unterschiede festgestellt werden, womit die Herkunft des erzgebirgischen Fischotters aus Sachsen bestätigt wird (Tabelle 1).

Die festgestellten Werte der genetischen Vielfalt aller drei untersuchten Fischotterpopulationen (Tabelle 2) entsprechen den Werten der europaweiten genetischen Vielfalt des Fischotters, die im Rahmen der Studie Mucci et al. 2010 festgestellt werden konnten. Im Fall des erzgebirgischen Fischotters zeigen die Werte weder eine geringe genetische Vielfalt noch ein erhöhtes Maß an Inzucht.

Die Ergebniswerte der Heterozygotie der Fischotterpopulation im Erzgebirge sind im Vergleich mit der sächsischen und südböhmischen Population leicht höher (Tabelle 2). Dieser Unterschied kann am besten durch die Tatsache erklärt werden, dass das Erzgebirge ein Gebiet ist, in dem sich die Tiere aus beiden Quellpopulationen mischen. Dem entspricht auch der negative Inzuchtkoeffizient (F) bei dem erzgebirgischen Fischotter (Tabelle 2). Ob ein dauerhafter Genfluss aus Südböhmen existiert, der zu einer langfristigen Mischung beider Populationen führen würde, muss mit einer zukünftigen Studie mit einer höheren Anzahl an Proben bestätigt werden.

Bestimmung der Verwandtschaft

Unter den Proben konnte mit Hilfe einer Analyse der Verwandtschaft eine komplette Familie identifiziert werden (Mutter O200014 CZ, Vater O200046 SN, Jungtier Männchen O200015 CZ). Eine Zusammenstellung der zweiten potentiellen

Familie konnte nur wegen einer Nichtübereinstimmung in einem Allel nicht durchgeführt werden. Das deutet auf einen hohen Verwandtschaftsgrad zwischen diesen drei Tieren hin (O200046 SN, O200044 SN, O200011 CZ). Die räumliche Verteilung dieser Familien, also dass die Tiere in derselben Familie auf beiden Seiten der Grenze festgestellt werden konnten, unterstützt die Behauptung über die bestehenden Wechselwirkungen zwischen den Tieren von der sächsischen und tschechischen Seite der Grenze.

Fazit

Die hohe Erfolgsquote der Genotypisierung des Fischotterkots (58 %) ermöglichte eine Bestimmung der Zugehörigkeit (Herkunft) und eine Einschätzung der genetischen Vielfalt der im Erzgebirge lebenden Fischotter. Auf der Grundlage dieser Daten konnten alle drei gestellten Fragen wie folgt beantwortet werden: i) Die Quelle für die Wiederbesiedlung des Erzgebirges durch den Fischotter war die sächsische Fischotterpopulation. ii) Die erzgebirgische Population des Fischotters leidet weder unter einer geringen genetischen Vielfalt noch unter Inzucht. iii) Es besteht ein Genfluss zwischen der südböhmischen und erzgebirgischen Population des Fischotters und es findet eine genetische Vermischung statt. Der Genfluss vom Süden ist aber eingeschränkt, eine Verbindung von Süden her findet nur im westlichen Teil statt (vom Kaiserwald aus, vom Duppauer Gebirge aus). Der Fischotter im Osterzgebirge ist vollkommen von der Migration von Tieren der sächsischen Population aus dem Norden abhängig, das betrifft

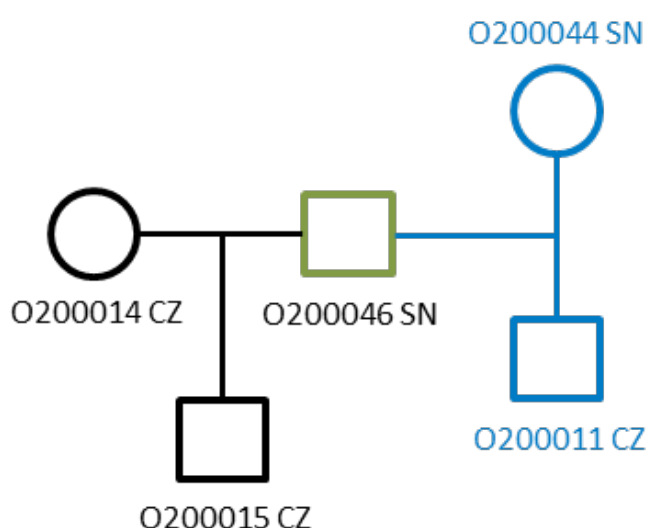


Abb. 5 Bestimmung der Verwandtschaft:

Der Kreis bezeichnet das Weibchen, das Viereck das Männchen. Die schwarze Linie stellt die Beziehung Eltern – Nachkomme, die blaue Linie die Geschwisterbeziehung oder die Beziehung Eltern - Nachkomme dar. Mit der grünen Linie werden diejenigen Individuen dargestellt, die beide Verwandtschaftsbeziehungen haben. SN – sächsische Seite des Erzgebirges, CZ – tschechische Seite des Erzgebirges

Fig. 5. Assignments of parentage or siblingship: Circles represent females and squares represent males. Black lines show parent-offspring relationship and blue lines show individuals in full-sib or parent – full-sib relationship. Green shows the individual being part of both relationship cases. SN, Saxony and CZ, Czech Republic indicate the sampling region of the individuals within the Ore Mountain Range

auch den Fischotter auf der tschechischen Seite. Daraus ist ersichtlich, dass zumindest in diesem Gebiet die internationale Zusammenarbeit sowie die Sicherstellung der Migrationskorridore aus Sachsen nach Böhmen notwendig sind.

von denen wir namentlich Hannah Findlay, Štěpán Zápotočný, Fernando Mateos-González erwähnen möchten. Unser Dank gebührt auch Petra Háková und Kateřina Poledníková für ihre Kommentare zum Manuskript. Die Studie wurde aus dem EFRE sowie dem Staatshaushalt der Tschechischen Republik dank dem Programm zur Förderung der grenzübergreifenden Zusammenarbeit zwischen dem Freistaat Sachsen und der Tschechischen Republik 2014–2020 im Rahmen des Projektes *Lutra lutra* (Projektnummer 100305303) finanziert.

Danksagung

Wir möchten unseren Dank allen denjenigen aussprechen, die uns mit der Erfassung der verendeten Tiere oder der Sammlung des Kots geholfen haben,

Literatur

- BEHELER AS, FIKE JA, DHARMARAJAN G, RHODES OE JR und SERFASS TL (2005): Ten new polymorphic microsatellite loci for North American river otters (*Lontra canadensis*) and their utility in related mustelids. *Molecular Ecology Notes* 5: 602–604.
- DALLAS JF und PIERTNEY SB (1998): Microsatellite primers for the Eurasian otter. *Molecular Ecology* 7: 1248.
- DALLAS JF, BACON PJ, CARSS DN, CONROY JWH, GREEN R, JEFFERIES DJ, KRUIK H, MARSHALL F, PIERTNEY SB und RACEY PA (1999): Genetic diversity in the Eurasian otter, *Lutra lutra*, in Scotland. Evidence from microsatellite polymorphism. *Biological Journal of the Linnean Society* 68: 73–86.
- DALLAS JF, CARSS DN, MARSHALL F, KOEPFLI KP, KRUIK H, PIERTNEY SB und BACON PJ (2000): Sex identification of the Eurasian otter *Lutra lutra* by PCR typing of spraints. *Conservation Genetics* 1: 181–183.
- EARL DA und VONHOLDT BM (2012): STRUCTURE HARVESTER: A website and program for visualizing STRUCTURE output and implementing the Evanno method. *Conservation Genetics Resources* 4: 359–361.
- EVANNO G, REGNAUT S und GOUDET J (2005): Detecting the number of clusters of individuals using the software STRUCTURE: A simulation study. *Molecular Ecology*, 14: 2611–2620.
- GOUDET J (1995): Fstat version 1.2: a computer program to calculate Fstatistics. *Journal of Heredity* 86: 485–486.
- HÁJKOVÁ P, ZEMANOVÁ B, BRYJA J, HÁJEK B, ROCHE K, TKADLEC E und ZIMA J (2006): Factors affecting success of PCR amplification of microsatellite loci from otter faeces. *Molecular Ecology Notes* 6: 559–62.
- HÁJKOVÁ P, ZEMANOVÁ B, ROCHE K und HÁJEK B (2009): An evaluation of field and noninvasive genetic methods for estimating Eurasian otter population size. *Conservation Genetics* 10: 1667–1681.
- HUANG CC, HSU YC, LEE LL und LI SH (2005): Isolation and characterization of tetramicrosatellite DNA markers in the Eurasian otter (*Lutra lutra*). *Molecular Ecology Notes* 5: 314–316.
- JAKOBSSON M und ROSENBERG NA (2007): CLUMPP: A cluster matching and permutation program for dealing with label switching and multimodality in analysis of population structure. *Bioinformatics* 23: 1801–1806.
- JONES OR und WANG J (2010): COLONY: a program for parentage and sibship inference from multilocus genotype data. *Molecular Ecology Resources* 10: 551–555.
- KALINOWSKI ST, WAGNER AP und MARK LT (2006): ML-Relate: a computer program for maximum likelihood estimation of relatedness and relationship. *Molecular Ecology Notes* 6: 576–579.
- KOELEWIJN HP, PÉREZ-HARO M., JANSMAN H.A.H., BOERWINKEL MC, BOVENSCHEN J, LAMMERTSMA DR, NIEWOLD FJJ und KUITERS AT (2010): The reintroduction of the Eurasian otter (*Lutra lutra*) into the Netherlands: hidden life revealed by noninvasive genetic monitoring.
- KRUIK H (2006): *Otters ecology, behaviour and conservation*. Oxford University Press.
- LAMPA S, MIHOUB J-B, GRUBER B, KLENKE R und HENLE K (2015): Non-Invasive Genetic Mark-Recapture as a Means to Study Population Sizes and Marking Behaviour of the Elusive Eurasian Otter (*Lutra lutra*). *PLoS ONE* 10(5): e0125684.
- MASON CF und MACDONALD SM (1987): The use of spraints for surveying otter (*Lutra lutra*) populations: An evaluation. *Biological Conservation* 41: 167–77.
- MUCCI N, ARRENDAL J, ANSORGE H, BAILEY M, BODNER M, DELIBES M, FERRANDO A, FOURNIER P, FOURNIER C, GODOY JA, HAJKOVA P, HAUER S, HEGGBERGET TM, HEIDECKE D, JANSMAN H, KIRJAVAINEN H, KRÜGER H-H, KVALOY K, LA-FONTAINE L, LANSZKI J, LEMARCHAND C, LIUKKO UM, LOESCHCKE V, LUDWIG G, MADSEN AB, MERCIER L, OZOLINS J, PAUNOVIC M, PERTOLDI C, PIRIZ P, PRIGIONI C, LUIS TS, STJERNBERG T, SCHMID H, SUCHENTRUNK F, TEUBNER J, TORNBERG R, ZINKE O und RANDI E (2010): Genetic diversity and landscape genetic structure of otter (*Lutra lutra*) populations in Europe. *Conservation Genetics* 11: 583–599.

- MUCCI N und RANDI E (2007): Sex identification of Eurasian otter (*Lutra lutra*) non-invasive DNA samples using ZFX/ZFY sequences. *Conservation Genetics* 8: 1479–1482.
- NAVIDI W, ARNHEIM N und WATERMAN MS (1992): A multiple-tubes approach for accurate genotyping of very small DNA samples by using PCR: statistical considerations. *American Journal of Human Genetics* 50: 347–359.
- PEAKALL R und SMOUSE PE (2012): GenA1Ex 6.5: genetic analysis in Excel. Population genetic software for teaching and research-an update. *Bioinformatics* 28: 2537–2539.
- POLEDNÍK L, POLEDNÍKOVÁ K und HLAVÁČ V (2007): Rozšíření vydry říční (*Lutra lutra*) v České republice v roce 2006. *Bulletin Vydra* 14: 4–6.
- POLEDNÍK L, POLEDNÍKOVÁ K, BERAN V, ČAMLÍK G, ZÁPOTOČNÝ Š und KRANZ A (2012): Rozšíření vydry říční (*Lutra lutra*) v České republice v roce 2011. *Bulletin Vydra* 15: 22–28.
- POLEDNÍK L, POLEDNÍKOVÁ K, BERAN V, ČAMLÍK G, PRAUZ M und MATEOS-GONZÁLEZ F (2018): Rozšíření vydry říční (*Lutra lutra*) v České republice v roce 2016. *Bulletin Vydra* 17: 4–13.
- PRITCHARD K, STEPHENS M und DONNELLY P (2000): Inference of population structure using multilocus genotype data. *Genetics* 155: 945–959.
- ROUSSET F (2008): Genepop'007: a complete re-implementation of the genepop software for Windows and Linux. *Molecular Ecology Resources* 8: 103–106.
- TABERLET P, GRIFFIN S, GOOSSENS, QUESTIAU S, MANCEAU V, ESCARAVAGE N, WAITS LP und BOUVET J (1996): Reliable genotyping of samples with very low DNA quantities using PCR. *Nucleic Acids Research* 24: 3189–3194.
- VAN OOSTERHOUT C, HUTCHINSON WF, WILLS DPM und SHIPLEY P (2004): MICRO-CHECKER: software for identifying and correcting genotyping errors in microsatellite data. *Molecular Ecology Notes* 4: 535–538.
- WANG J (2004): Sibship reconstruction from genetic data with typing errors. *Genetics* 166: 1963–1979.
- WAITS LP, LUIKART G und TABERLET P (2001): Estimating the probability of identity among genotypes in natural populations: Cautions and guidelines. *Molecular Ecology* 10: 249–256.
- WAITS LP und PAETKAU D (2005): Noninvasive genetic sampling tools for wildlife biologists: A review of applications and recommendations for accurate data collection. *Journal of Wildlife Management* 69(4): 1419–1433.
- ZÖPHEL U und HERTWECK K (2018): Der Fischotter in Sachsen. Monitoring, Verbreitung, Gefährdung, Schutz. Präsentation auf der Eröffnungskonferenz des Projekts *Lutra lutra*, 11.04.2021, Dresden, Sachsen.



Abb. 6. Der Fischotter in seinem Bau – diese Aufnahme gelingt nur in Gefangenschaft (Aufnahme Jiří Bohdal); Fig. 6. It is only possible to take pictures of otters in a burrow in captivity (photo by Jiří Bohdal)